

מכבשי קרטון 5/10 טון



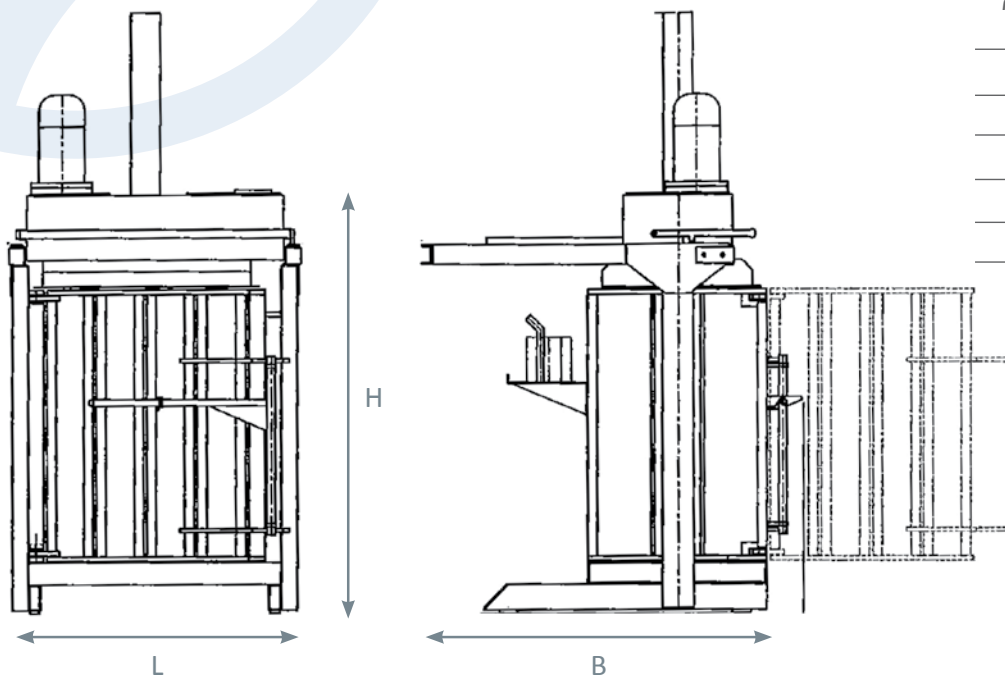
מכבשי קרטון תוצרת "כחול- לבן" מבית היוצר של תעשיות רכב. פעולת הכבישה גורמת לצמצום נפחים. באמצעות כבישת חומרי הגלם והכנת "באלות" (חבילות דחוסות), ניתן לחסוך במקום ולמחזר.



מפרט טכני:

מכבש 5 טון:

| | |
|-------------------|----------------|
| מידות חיצוניות: | 190X93X121 ס"מ |
| | (H X B X L) |
| כוח לחיצה: | 5 טון |
| מידות הבאלה: | 40X65X45 ס"מ |
| | (H X B X L) |
| משקל הבאלה: | 30-80 ק"ג |
| מס' קשירות: | 2 |
| קשירות-זמן מחזור: | 20 שניות |
| משקל כללי: | 350 ק"ג |
| מנוע: | 1.5KW |



מכבש 10 טון:

| | |
|-------------------|----------------|
| מידות חיצוניות: | 190X90X150 ס"מ |
| | (H X B X L) |
| כוח לחיצה: | 12 טון |
| מידות הבאלה: | 60X100X70 ס"מ |
| | (H X B X L) |
| משקל הבאלה: | 100-160 ק"ג |
| מס' קשירות: | 4 |
| קשירות-זמן מחזור: | 35 שניות |
| משקל כללי: | 900 ק"ג |
| מידות פתח הזנה: | 50X100 ס"מ |

