

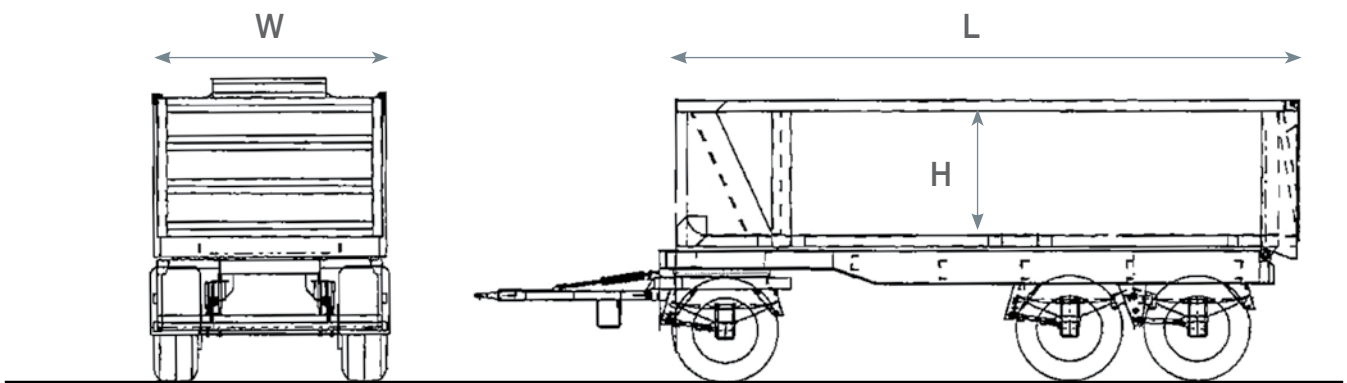
גרור תלת סרני רכין – דגם 600

דגם "עבודות עפר"

משקל כולל 27 טון



# מפרט טכני:



## מערכות:

- סרנים - 11טון / 12טון גלגל כפול או גלגל בודד
- מתלים - כריות אוויר
- מערכת חשמל - ע"פ תקן ישראלי (אופציה ל ADR - חומרים מסוכנים)
- מערכת בילום EBS כולל בקרת יציבות (RSS)
- מערכת הידראולית מושלמת כולל בוכנה 4 שלבים
- צמיגים - 445X60X22.5 (בלון), 315X80X22.5 (גלגל כפול)

## מבנה:

(L) אורך: 6.5 מ'
(W) רוחב: 2.45 מ'
(H) גובה: 1.3 מ' - 1.8 מ'
עובי דופן: 3 מ"מ - 6 מ"מ (1-3 חובקי דופן ע"פ דרישת לקוח)
עובי ריצפה: 3 מ"מ - 8 מ"מ
דפנות עשויות מפלדה HARDOX/ST52/3CR12
ייצול ברך/ישר בהתאם לאורך הכללי
פתיחת דלת - הייבר או פתיחת צד

תעשיות רכב (2013) בע"מ - חטיבת רכב כנד 

דרך העמק 41 ת.ד. 535 נצרת עילית 17105, טלפון: 04-6558111/147, פקס: 04-6558103, info@ail.co.il